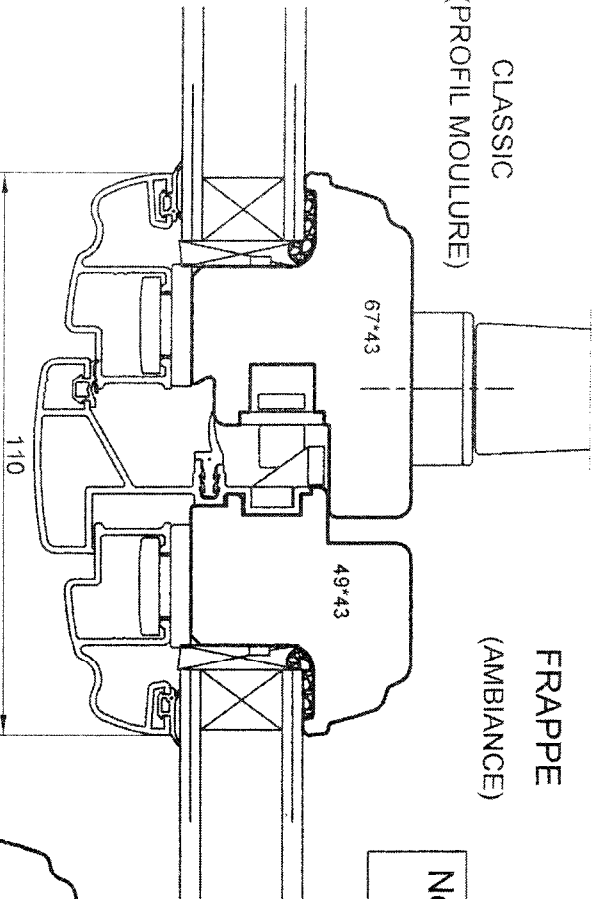


**MC2** FRAPPE ET COULISSANT  
Versions: profil mouluré-galbé  
(CLASSIC ET DESIGN)

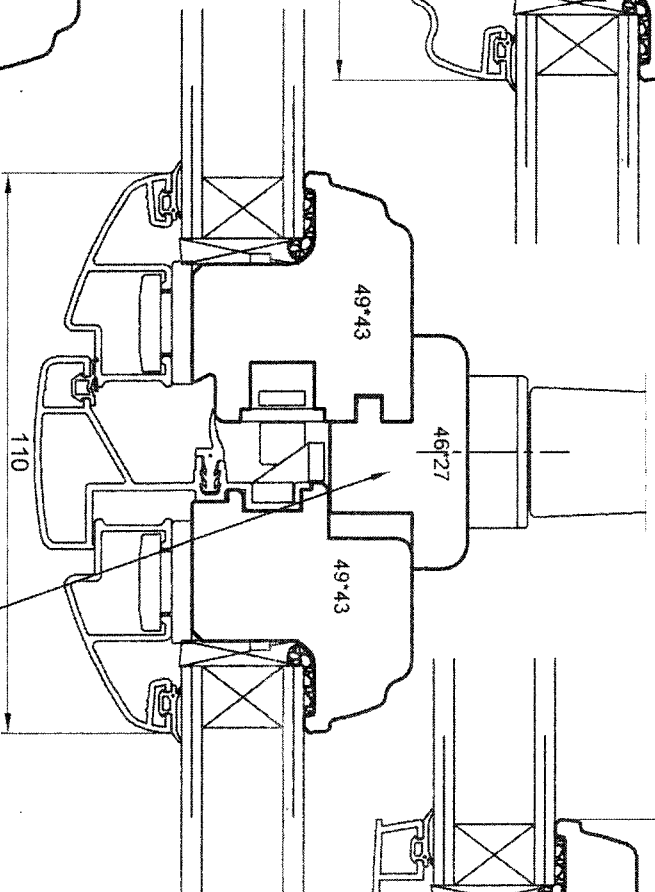
Cahier technique\_Edition 06.05

M&D\_DP24013  
Date 23.05.04

CLASSIC  
(PROFIL MOULURE)

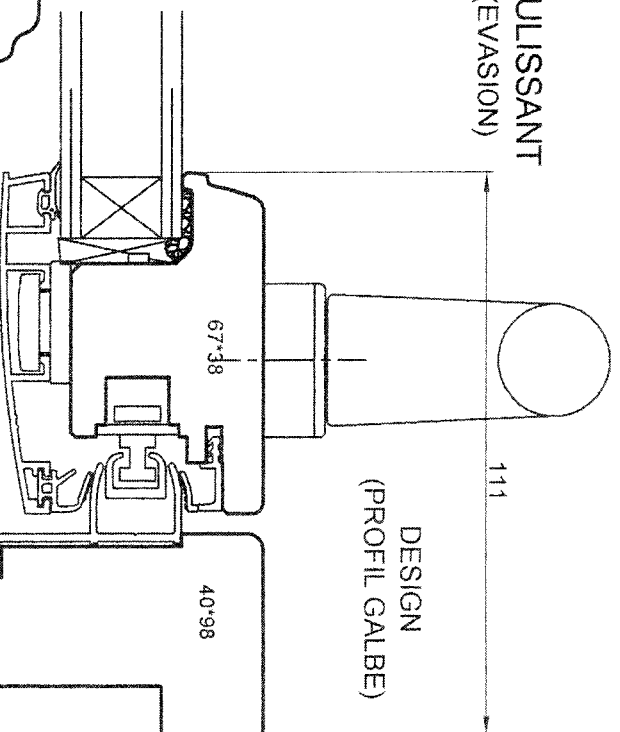


FRAPPE  
(AMBIANCE)

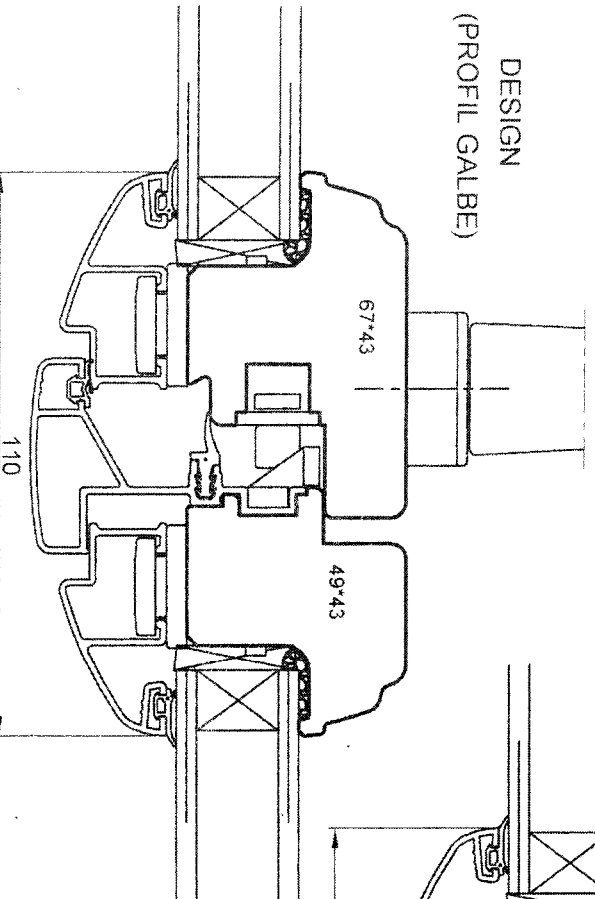


Nota: Présentation avec  
dormants Standard

COULISSANT  
(EVASION)



DESIGN  
(PROFIL GALBE)



Poignée centrée en option

