

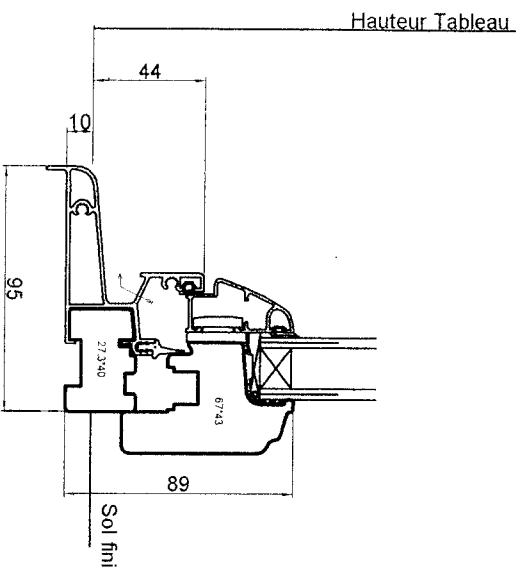
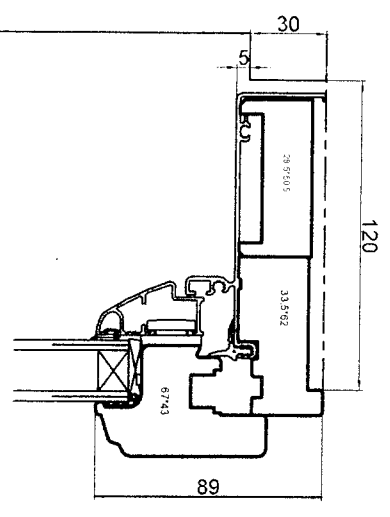


MC2 **FRAPPE**
PF1
(AVEC BATTEMENT PF2)

Cahier technique_Edition 04.05

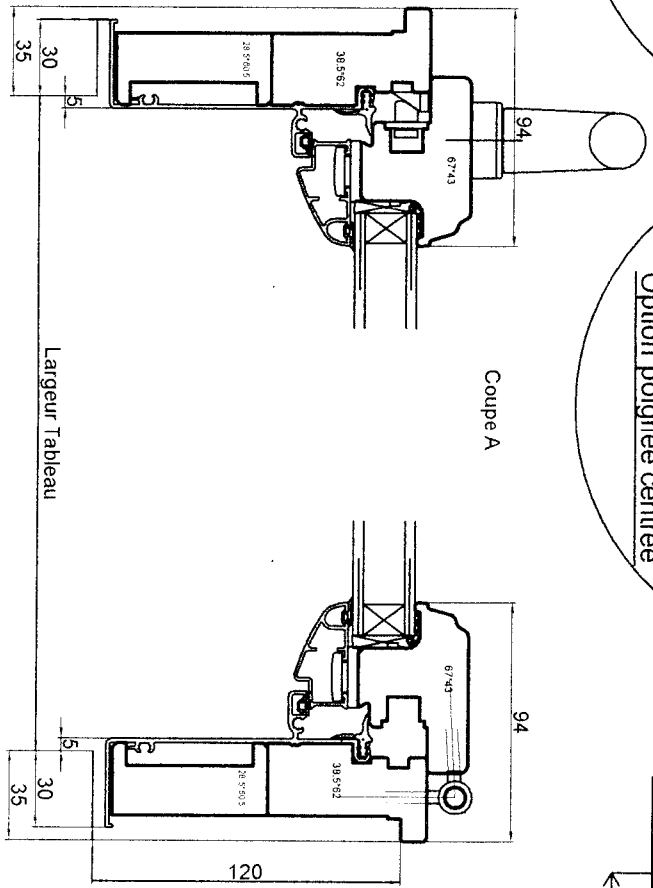
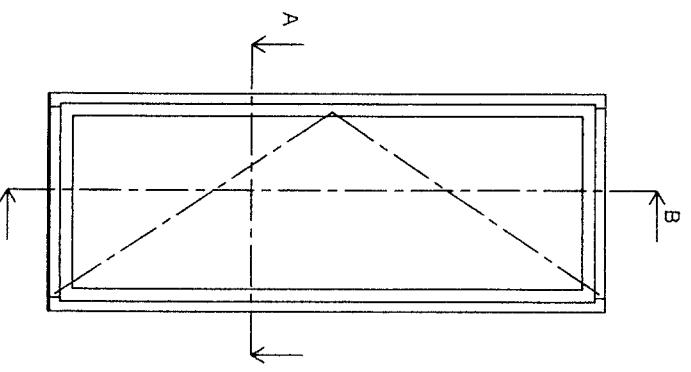
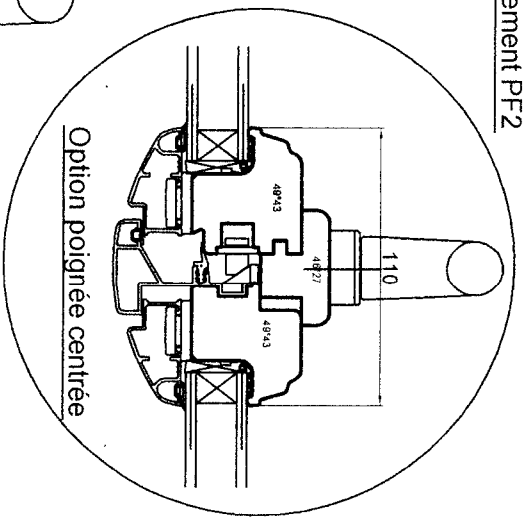
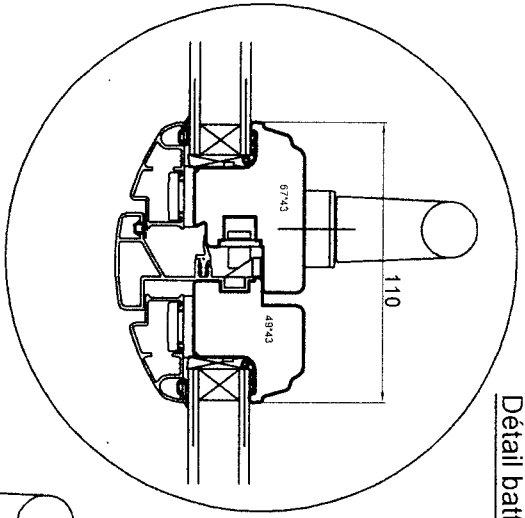
MED DP-C4005
 Date: 28.06.04

PF1



Seuil 57mm: tout doublage sauf bloc volet roulant
 Seuil 95mm: doublage 60
 doublages 80- 100- 120- 140 mm
 doublage 160 mm
 => Seuil autre (145 ou 170 mm) sur demande

Détail battement PF2



Doublage 120 mm

Option PFOB2:
 Ferrage symétrique