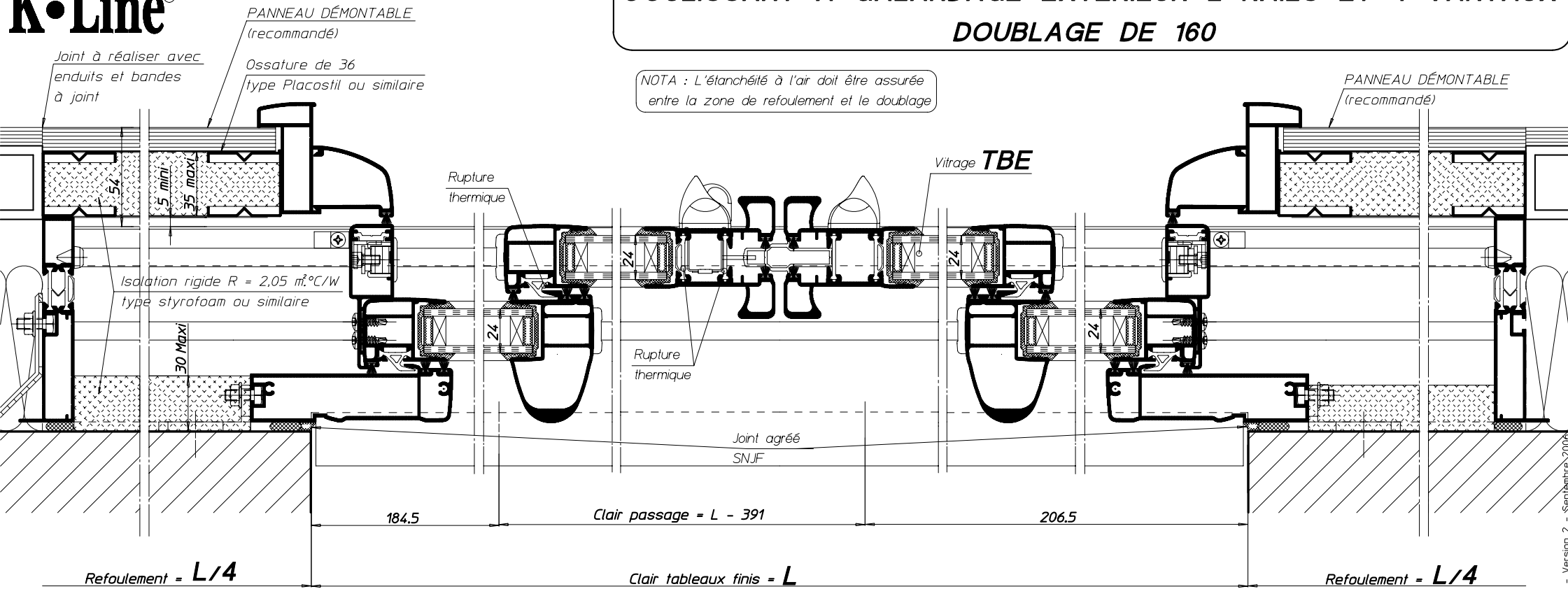
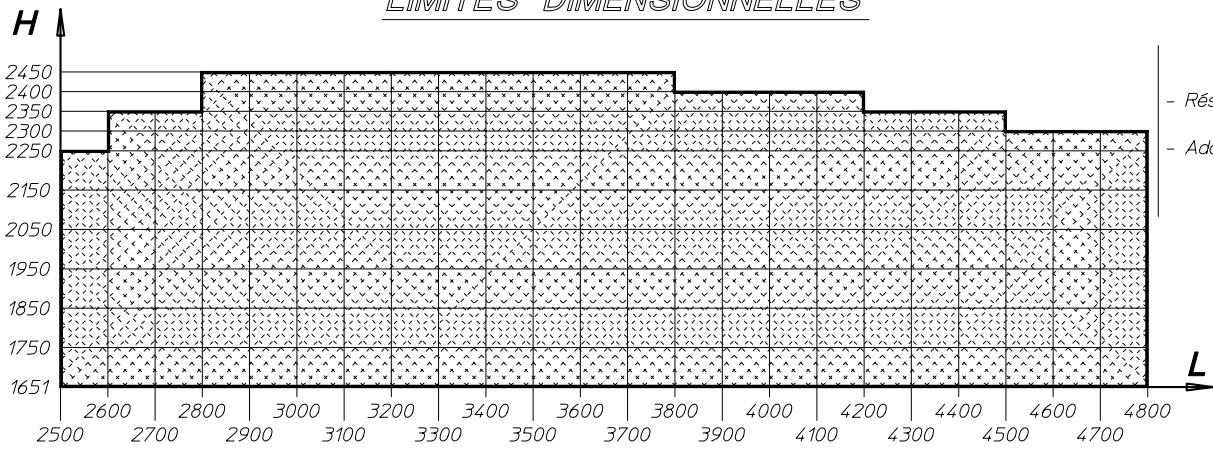


COULISSANT À GALANDAGE EXTÉRIEUR 2 RAILS ET 4 VANTAUX DOUBLAGE DE 160



NOTA : L'étanchéité à l'air doit être assurée entre la zone de refoulement et le doublage

LIMITES DIMENSIONNELLES



La mise en oeuvre doit être effectuée en respect des règles, normes et DTU en vigueur

RÉFÉRENCES

- Réservations maçonnerie : Page 7.205 R&V ; 7.220 R&V
- Adaptation VR : Page 7.105 R&V ; 7.110 R&V ; 7.115 R&V ; 7.120 R&V ; 7.122 R&V.

ACCESSOIRES

- Un bloc serrure encastré sur les vantaux centraux
- Une poignée sur les vantaux centraux
- Verrou d'immobilisation sur les vantaux d'extrémité
- 2 galets à aiguilles sur chaque vantail