

MONOBLOC ID

Consiga el máximo confort en cualquier estación, combinando lo mejor de la ventana de aluminio con

Bubendorff, la marca de prestigio

en monoblocs.

Monobloc ID K•Line:

El confort a su medida.



Una gama completa

- Ventanas y puertas balconeras practicables, oscilobatientes, correderas, correderas de hojas ocultas, fijo...
- Obra nueva y de rehabilitación.

Máxima "Calidad K•Line"... de serie

- **Monoblocs Bubendorff certificados: NF-Cierre y VEMCROS.**
- Monobloc montado, instalado y regulado en fábrica.
- Lama final con tope de cierre.
- Desbordamiento **interior o exterior.**
- Persiana de aluminio o de PVC.
- **Guías de aluminio K•Line** curvadas y termolacadas.
- **Garantía Bubendorff incluida** (7 años en piezas y componentes).
- **Los mejores sellos de calidad:** NF-CSTBat, ACO THERM, QUALIMARINE...



Opciones múltiples

- **Sistema centralizado por corriente** conectado a la red eléctrica ya existente.
- Remate inferior exterior del cajón en aluminio.
- Rejilla de ventilación VMC en el cajón
- **Aislamiento térmico o acústico reforzado.**
- Remate exterior del cajón (rehabilitación).

K•Line[®]
CREAMOS VENTANAS
CREAMOS CONFORT

VENTAJAS

K•Line

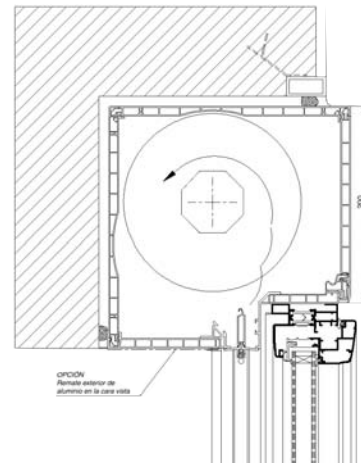
- Único monobloc de aluminio certificado del mercado (NF y Acotherm)
- Sistema centralizado más fiable
- Únicamente con apertura eléctrica

Descripción técnica K•Line

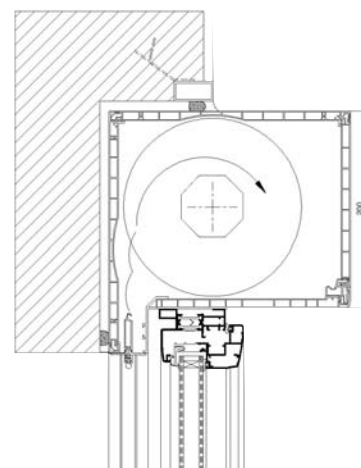
- Ver ficha del producto correspondiente: practicable, oscilobatiente, corredera...

Descripción técnica del Monobloc ID

- Cajón PVC de tipo C20 (sección 245x245) montado sobre la carpintería.
- Mecanismo de recogida por motor de 230V.
- Desbordamiento exterior.
- Mando a distancia por radiofrecuencia, sin cable.
- Persiana con posición de apertura de luz.
- Lama PVC o aluminio de grosor 8 mm, de gama de colores Bubendorff.
- Guías de aluminio K•Line termolacadas como la carpintería con juntas acústicas.
- Cierre automático y autoblocante de la persiana en posición de cierre.
- Mando a distancia individual.



Desbordamiento exterior



Desbordamiento interior

Máximo aislamiento certificado

- Carpintería K•Line con rotura de puente térmico (marco y hoja).
- Vidrio con aislamiento reforzado bajo emisivo e intercalario **Warm Edge**.

| Clasificación Acotherm Acústica | Corresponde al aislamiento de fachada de | Carpintería | Vidrio aislante | Ujn | Clasificación Acotherm Térmica |
|---------------------------------|--|---------------------------------|------------------------------|------------|--------------------------------|
| AC1 | 30 dB(A) | Practicable | TBE 4 / 16 / 4 Warm Edge | 1,6 W/m².K | Th10 |
| | | Correderas 2 y 3 raiiles | TBE 4 / 10 / 10 Warm Edge | 2,1 W/m².K | Th7 |
| | | Corredera hoja oculta 1 raíl | TBE 4 / 10 / 10 Warm Edge | 2,0 W/m².K | Th8 |
| | | Corredera hoja oculta 2 raiiles | TBE 4 / 10 / 10 Warm Edge | 2,0 W/m².K | Th8 |
| AC2 | 35 dB(A) | Practicable | TBE 6 / 16 / 33-1s Warm Edge | 1,6 W/m².K | Th10 |
| | | Correderas 2 y 3 raiiles | TBE 8 / 10 / 33-1s Warm Edge | 2,1 W/m².K | Th7 |
| | | Corredera hoja oculta 1 raíl | TBE 8 / 10 / 33-1s Warm Edge | 2,0 W/m².K | Th8 |
| | | Corredera hoja oculta 2 raiiles | TBE 8 / 10 / 33-1s Warm Edge | 2,0 W/m².K | Th8 |
| AC3 | 38 dB(A) | A.I.R. | 6-TBE 4 / 14 / 4 | 1,5 W/m².K | Th10 |
| AC4 | Ratr > 41 dB(A) | A.I.R. | 33-1s - TBE 4 / 6 / 12 | 1,7 W/m².K | Th9 |

Monobloc ID con desbordamiento exterior "lintageu", persiana de PVC, sin rejilla de ventilación.

CERTIFICADOS MÚLTIPLES

- Avis technique
- V₂E₁MC₃RO S₁
- ACOTHERM AC1 hasta AC4 Th7 hasta Th10



*Dentro de los límites certificados

Dimensiones indicativas de persiana

| | Persiana de Aluminio | | Persiana de PVC | |
|---|----------------------|------|-----------------|------|
| | mini | maxi | mini | maxi |
| L | 500 | 3000 | 500 | 2100 |
| H | 550 | 2450 | 550 | 2150 |

Estéticamente aconsejamos persiana de aluminio a partir de 1800 mm de ancho.

Dimensiones fuera de los límites: consúltenos.
L: Ancho entre obra acabada (mm)
H: Alto entre obra acabada (mm)



Documento no contractual - Junio 2005



• OBRA NUEVA Y REHABILITACIÓN:

A elegir entre:

- instalación en aplique con tapones o clips de remate interior.
- instalación con reguladores.



MÁS ESTÉTICA:

Alineamiento interior del cajón con la carpintería.